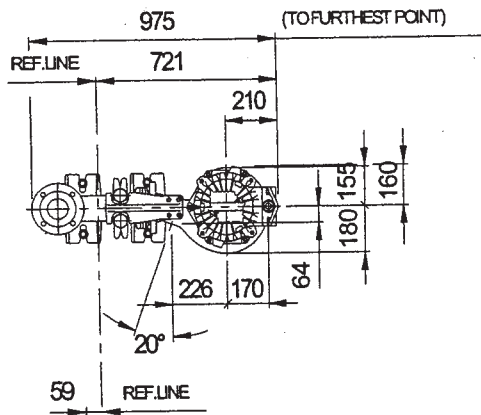
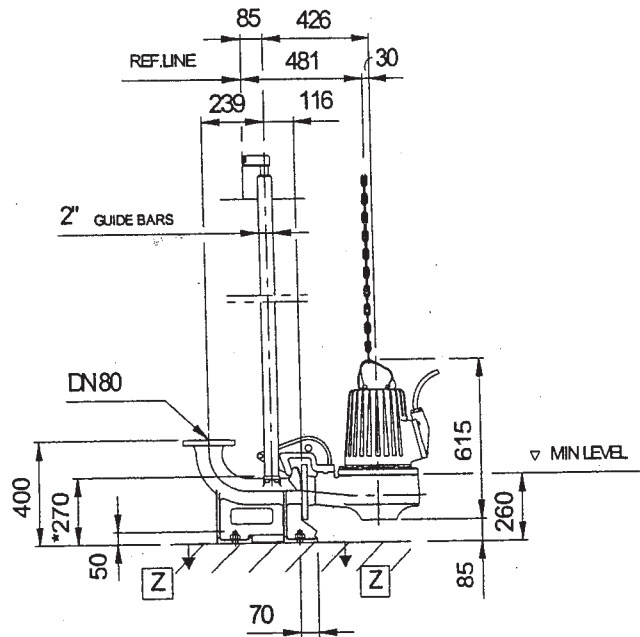
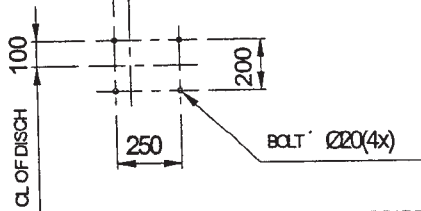


NP 3127 SH 3~ Adaptive 246

Rysunek wymiarowy



VIEW Z-Z



* DIMENSION TO ENDS OF GUIDE BARS

Weight

Dimensional dwg
FP, NP3127SH